



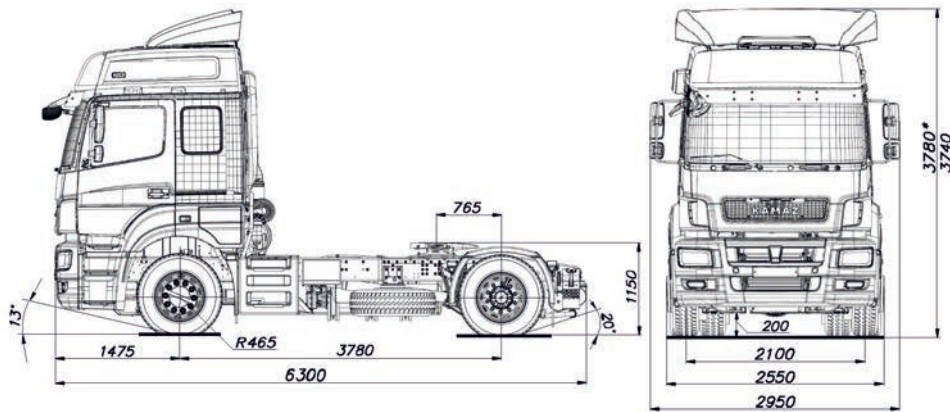
KAMAZ

МОЩЬ. ИНТЕЛЛЕКТ. КОМФОРТ



KAMAZ-5490 NEO (Евро-5)

- Оптимизированное распределение нагрузок на оси
- Контроль нагрузки на ведущий мост
- Комфортабельная кабина на 4-х точечной подвеске
- Мощный и экономичный двигатель Mercedes-Benz
- Увеличенный до 1095 литров запас топлива



Размеры даны для автомобиля полной массы
* - размеры для автомобиля снаряженной массы

KAMAZ-5490-S5 NEO (4x2)

Технические характеристики

■ Весовые параметры и нагрузки:

Снаряженная масса автомобиля, кг.....7600-8000
 Нагрузка на ССУ, кг.....10600-11000
 Полная масса автомобиля, кг.....18600
 - нагрузка на переднюю ось, кг.....7600
 - нагрузка на задний мост, кг.....11000
 Полная масса буксируемого полуприцепа, кг.....
 36000-36400
 Полная масса автопоезда, кг.....44000

■ Двигатель:

Модель.....Daimler OM 457LA.V/3 (Евро-5)
 Тип.....дизельный с турбонаддувом,
 с промежуточным охлаждением наддувочного воздуха
 Максимальная полезная мощность, кВт (л.с.).....295 (401)
 при частоте вращения коленчатого вала, об/мин.....1900
 Макс. полезный крутящий момент, Нм (кгсм).....2000 (204)
 при частоте вращения коленчатого вала, об/мин.....1100
 Расположение и число цилиндров.....рядное, 6
 Рабочий объем, л.....11,97

■ Система питания:

Вместимость топливного бака*, л.....695 или 695+400

■ Электрооборудование:

Напряжение, В.....24
 Аккумуляторы, В/Ачас.....2x12/210

■ Сцепление:

Тип.....однодисковое, диафрагменное мод. MFZ 430
 Привод.....гидравлический с пневмоусилителем

■ Коробка передач*:

Модель ZF 12AS2130 TD
 Тип механическая, 12-ступенчатая
 Управление автоматизированное, дистанционное
 Передаточные числа на передачах:

1	2	3	4	5	6	3X
15,86	9,57	5,87	3,47	2,10	1,29	14,68
12,33	7,44	4,57	2,70	1,63	1,00	11,41

Модель ZF 16S2220 TD
 Тип механическая, 16-ступенчатая
 Управление механическое, дистанционное
 Передаточные числа на передачах:

1	2	3	4	5	6	7	8	3X
16,41	11,28	7,76	5,43	3,59	2,47	1,70	1,19	15,36
13,80	9,49	6,53	4,57	3,02	2,08	1,43	1,00	12,92

■ Задний мост:

Модель Daimler HL6
 Подвеска.....пневматическая, с электронной
 системой управления ECAS

■ Главная передача:

Тип.....гипоидная
 Передаточное отношение.....3,077

■ Тормоза:

Привод.....электропневматический (EBS),
 с системой курсовой устойчивости (ESP)
 и противобуксовочной системой (ASR)
 Тип.....дисковые (передние и задние)

■ Колеса и шины:

Тип колес.....дисковые
 Тип шин.....радиальные, бескамерные
 Размер обода.....9,00-22,5
 Размер шин.....315/70 R22,5

■ Кабина:

Тип.....расположенная над двигателем
 Исполнение.....высокая, с одним спальным местом
 Подвеска кабины.....4-х точечная пружинная

■ Седельно-сцепное устройство:

Модель.....Orlandi/Jost/SAF-Holland
 Диаметр сцепного шкворня, мм.....50,8 (2")
 Высота ССУ, мм.....1150

■ Характеристика а/п полной массой 44000 кг:

Максимальная скорость, не менее, км/ч.....90
 Угол преодолеваемого подъема, не менее, %.....18 (10°)
 Внешний габаритный радиус поворота, м.....8

■ Дополнительное оборудование:

- Датчик нагрузки на заднюю ось
- Кондиционер
- Автономный отопитель кабины
- Держатель запасного колеса слева на раме (в исполнении с одним топливным баком)
- Предпусковой подогреватель двигателя*
- Дополнительный топливный бак 400 литров*
- Верхнее спальное место*

* – по требованию клиента